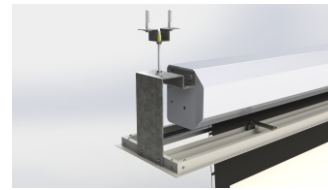
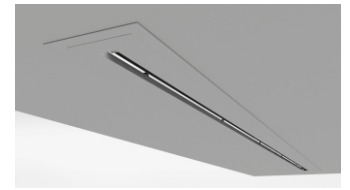


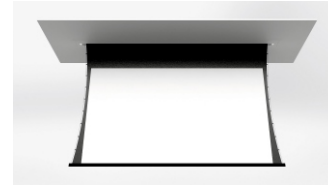
CATÁLOGO TÉCNICO | MOLDURA DE ACABAMENTO 161" - 250"



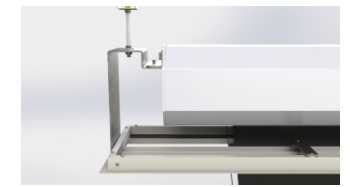
Fixação no teto



Placa de acabamento



Caixa embutida do gesso

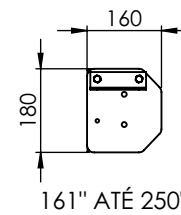


Fácil instalação

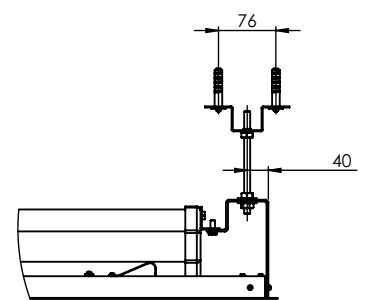
- Moldura de acabamento em alumínio
- Pintura eletrostática branca
- Utilizado em telas que estejam embutidas em gesso
- Acompanha Kit instalação

Proporciona uma harmoniosa integração da tela com o ambiente

GARANTIA: (06) SEIS MESES



161" ATÉ 250"



MEDIDAS

MOLDURA DE ACABAMENTO

CÓD.	PRODUTO	CORTE DO GESSO		TAMPA INTERNA	ABERTURA P/ TELA		ÁREA TOTAL		ALTURA MÍNIMA	COMPRIMENTO DA CAIXA	ENTRE SUPORTES
		A	B		C	D	E	F			
A-M017	161WM / 165WAM	275	4120	4060	70	3880	300	4120	250	3850	4020
A-M018	180VM	275	4220	4160	70	3980	300	4220	250	3950	4120
A-M019	161WT / 165WAT	275	4370	4310	70	4130	300	4370	250	4100	4270
A-M020	180VT	275	4470	4410	70	4230	300	4470	250	4200	4370
A-M021	180WM	275	4570	4510	70	4330	300	4570	250	4300	4470
A-M022	200VM	275	4620	4560	70	4380	300	4620	250	4350	4520
A-M023	180WT	275	4790	4730	70	4550	300	4790	250	4520	4690
A-M024	200VT	275	4870	4810	70	4630	300	4870	250	4600	4770
A-M024.1	200EWM	275	5000	4940	70	4760	300	5000	250	4730	4900
A-M024.2	200WT	275	5250	5190	70	5010	300	5250	250	4980	5150
A-M025	250VM	275	5650	5590	70	5410	300	5650	250	5380	5550
A-M026	250VT/230WT	275	5890	5830	70	5650	300	5890	250	5620	5790
A-M026.1	250EWM	275	6100	6040	70	5860	300	6100	250	5830	6000
A-M026.2	250EWT	275	6340	6280	70	6100	300	6340	250	6070	6240

MEDIDAS EM (MM)

